

Ravintolalaitteet 900XP Kaasuliesi sähköuunilla, 4 poltinta

KAPPALE # _____

MALLI # _____

NIMI # _____

SIS # _____

AIA # _____



391010 (E9GCGH4CE0)

KAASULIESI + SÄHKÖUUNI,
800 MM

391164 (E9GCGH4CEN)

KAASULIESI 4 POLT.+
SÄHKÖUUNI 800MM-230V

Lyhyt spesifikaatio

Kapp. Nro.

Edistyksellisen teknologian ja korkean suorituskyvyn ansiosta 900 XP laitesarja soveltuu erinomaisesti ravintoloille sekä isommille laitoskeittiöille, jotka tarvitsevat tehokkuutta ja korkeaa tuottavuutta.

Sarjan laitteet ovat 930 mm syviä ja leveysvaihtoehtoina on 400 mm, 800 mm tai 1200 mm. Sarjassa on paljon energiatehokkuuteen ja ympäristöstävällisyyteen liittyviä ratkaisuja ja kaikki laitteet ovat valmistettu laadukkaasta ruostumattomasta teräksestä.

Ominaisuudet

- Laiteessa on ruostumatonta terästä olevat jalat, joiden korkeutta voi säätää maks. 50 mm. Laite soveltuu erinomaisesti muiden 900XP sarjan laitteiden kanssa rinnakkain tai seläkkäin.
- Kolme tehokasta 6 kW:n ja yhtä 10 kW:n poltinta on saatavana kahtena eri kokona, ja ne takaavat erinomaiset tulokset, jotka täyttävät vaativimpienkin asiakkaiden toiveet:
 - 60 mm:n polttimet, joissa on jatkuvatoiminen tehon säätö 1,5 kW:sta 6 kW:iin
 - 100 mm:n polttimet, joissa on jatkuvatoiminen tehon säätö 2,2 kW:sta 10 kW:iin.
- Kaasupolttimet toimivat maa- tai nestekaasulla. Vaihtosuuttimet kuuluvat vakiona toimitukseen.
- Suurikokoiset kattilan tuet mahdollistavat eri kokoisten pannujen käytön liedellä. Tuet on valmistettu kestävästä valuraudasta. Lisävarusteena kattilan tuet on saatavissa myös ruostumattomasta teräksestä.
- Polttimet optimoidulla palamisella.
- Jokaisessa polttimessa on liekinvarmistin, joka estää kaasua vuotamasta, jos liekki sammuu.
- Suojattu sytytysliekki.
- Jalusta on varustettu sähkötoimisella uunilla, jonka 40 mm paksu luukku takaa tehokkaan lämmöneristyksen.
- Uunikammiossa on kolme johdeparia, jotka on mitoitettu GN 2/1 astioille.
- Uunissa on uritettu valurautainen pohjalevy.
- Uunin termostaatti on säädettävissä 110-285 °C tai 120-280 °C mallissa 391164.
- Käyttösäätimet ovat suunniteltu tiiviiksi estäen veden pääsyn laitteeseen.
- IPX5-vesisuojaus.

Rakenne

- Syvyys (93 cm) takaa suuremman työskentelytilan.
- Ulkopaneelit ruostumatonta terästä ja Scotch Brite -viimeistelyllä.
- 2 mm:n työtaso ruostumatonta terästä.
- Laitteet ovat valmistettu laserleikkaamalla, jolloin saumakohdat ovat yhtenäisiä, eikä likataskuja pääse muodostumaan. Puhtaanapito on helppoa.

HYVÄKSYNTÄ: _____

Sisältyvät varusteet

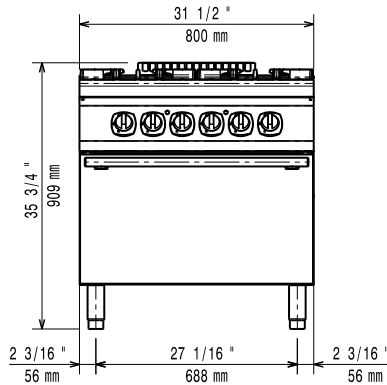
- 1 kpl GN 2/1 kromiritilä uuniin PNC 164250

Lisävarusteet

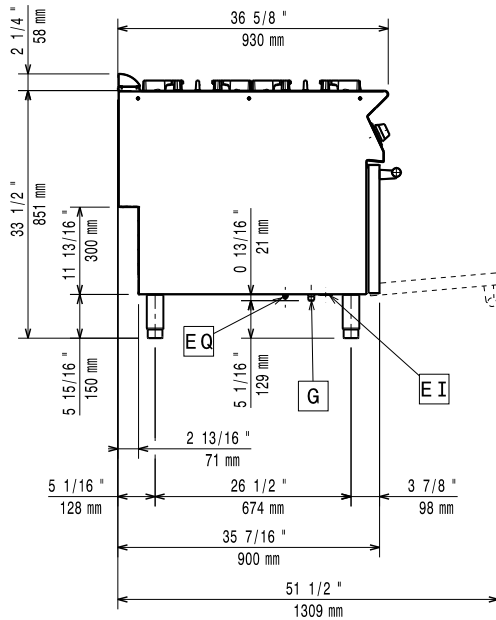
- GN 2/1 kromiritilä uuniin PNC 164250
- Liitossarja PNC 206086
- Vedonkatkaisija, pystysuora PNC 206132
- Sovitusrengas 150mm piipulle PNC 206133
- Pyöräsarja, 4 pyörää, joista kaksi kääntyvää jarruilla, pyörät ja jalustan tuki tulee molemmat asentaa PNC 206135
- Jalkasarja laipalla PNC 206136
- Potkupelti 800mm, valuasennus PNC 206148
- Potkupelti 1000mm, eteen, valuasennus PNC 206150
- Potkupelti 1200mm, valuasennus PNC 206151
- Potkupelti 1600mm, valuasennus PNC 206152
- POTKUPELTI SIVULLE,2 KPL, VALUAS. PNC 206157
- Keittotaso kaasuliedelle, 1 alue - 900XP PNC 206170
- tasolevy, sileä 1:lle polttimelle PNC 206171
- Uritettu parilalevy, 1 alue, kaasulieden etupolttimille -900XP PNC 206172
- Potkulista 800 mm PNC 206176
- Potkulista 1000 mm PNC 206177
- Potkulista 1200 mm PNC 206178
- Potkulista 1600 mm PNC 206179
- Sivupotkulistat, 2 kpl PNC 206180
- Paneeli huoltokanavaan, 2 kpl, yksittäisasennus PNC 206181
- Paneeli huoltokanavaan, 2 kpl, asennus seläkkäin PNC 206202
- Jalkasarja, 4 kpl, valuasennus PNC 206210
- Piippu PNC 206246
- Vesihana juoksuputkella PNC 206289
- Vesiputken jatko hanalle 900XP PNC 206290
- Kattilantuki, RST, kahdelle polttimelle PNC 206298
- Tuuletuskanavan korotusritilä, 800mm PNC 206304
- takakaide 800 mm PNC 206308
- takakaide 1200 mm PNC 206309
- Wok pannun tuki polttimille (700/900) PNC 206363
- Jalustan tuki jaloille tai pyörille - 800mm (700/900) PNC 206367
- Jalustan tuki jaloille tai pyörille - 1200mm (700/900) PNC 206368
- Jalustan tuki jaloille tai pyörille - 1600mm (700/900) PNC 206369
- Jalustan tuki jaloille tai pyörille - 2000mm (700/900) PNC 206370
- Takapaneeli - 800mm (700/900) PNC 206374
- Takapaneeli - 1000mm (700/900) PNC 206375

- Takapaneeli - 1200mm (700/900) PNC 206376
- MAAKAASU SUUTINSARJA (G150) - 900XP (ainoastaan 391010) PNC 206384
- Ilma-aukon verkkoritilä 400mm 700/900XP PNC 206400
- Sivukaide oikea/vasen (900XP) PNC 216044
- Etukaide, 800mm PNC 216047
- Etukaide, 1200mm PNC 216049
- Etukaide, 1600mm PNC 216050
- 2 kpl sivupeitelevyt 700x900 mm PNC 216134
- Leveä kaide, 400 mm PNC 216185
- Leveä kaide, 800mm PNC 216186
- Paineensäädin kaasuyksiköille PNC 927225

Edestä

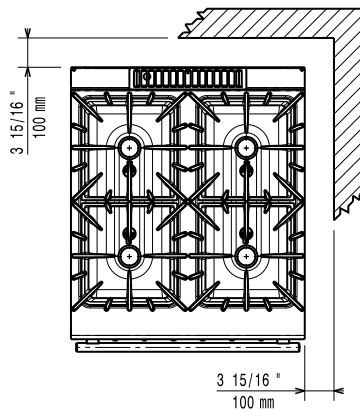


Sivulta



EI = Sähköliitäntä
 G = Kaasuliitäntä

Päältä



Sähkö

Jännite:

391010 (E9GCGH4CE0)	380-400 V/3 ph/50-60 Hz
391164 (E9GCGH4CEN)	230 V/3 ph/50-60 Hz

Kokonaisteho:

6 kW

Kaasu

Nestekaasu, paine:

391010 (E9GCGH4CE0)	11" w.c. (27.7 mbar)
---------------------	----------------------

Kaasuteho:

28 kW

Vakio kaasutyyppi:

Maakaasu (20 mbar)

Kaasutyyppi, optio:

Nestekaasu/Maakaasu

Kaasun sisäntulo:

1/2"

Avaintieto

Uunin teho:

6 kW

Uunin käyttölämpötila:

391010 (E9GCGH4CE0)	110 °C MIN; 285 °C MAX
391164 (E9GCGH4CEN)	120 °C MIN; 280 °C MAX

Uunikammion mitat (leveys):

575 mm

Uunikammion mitat (korkeus):

300 mm

Uunikammion mitat (syvyys):

700 mm

Ulkomitat, leveys:

800 mm

Ulkomitat, syvyys:

930 mm

Ulkomitat, korkeus:

850 mm

Nettopaino:

391010 (E9GCGH4CE0)	155 kg
391164 (E9GCGH4CEN)	203 kg

Etupolttimien teho:

6 - 6 kW

Takapolttimien teho:

6 - 10 kW

Sertifiointi ryhmä

N9CG

Takapolttimien koko - mm

Ø 60 Ø 100

Etupolttimien koko - mm

Ø 60 Ø 60